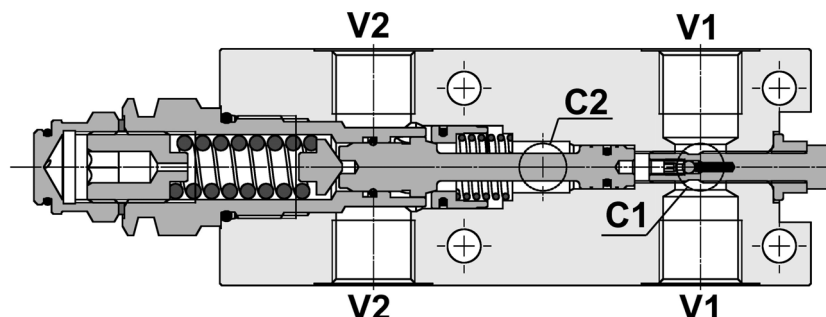
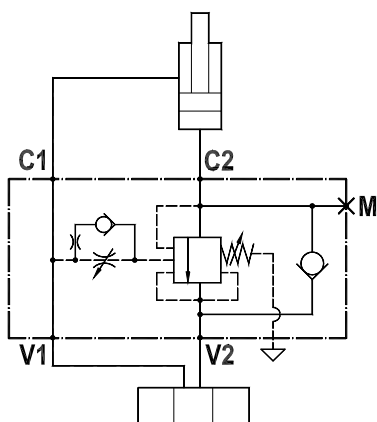


Valvola overcenter singola bilanciata, montaggio con C1, C2 flangiata e pilotaggio interno e regolabile
Fully balanced single overcenter valve, gasket mounted: C1-C2 flanged, internal and adjustable pilot

Rev.03-2010/08



SPECIFICHE TECNICHE

Materiali: corpo in acciaio, protetto mediante zincatura. I componenti interni sono in acciaio trattato termicamente.

Portata: fino a 150 l/min

Taratura max.: 350 bar

Rapporto di pilotaggio: 1 : 4 (a richiesta 1 : 8)

Regolazione pressione: mediante vite

Campo di regolazione pressione: veder pag. 02

TECHNICAL SPECIFICATIONS

Materials: body is steel made. Internal parts are in hardened steel.
 External surface: zinc plated.

Rated flow: up to 150 l/min

Max. setting: 350 bar

Pilot ratio: 1 : 4 (standard), 1 to 8 on request

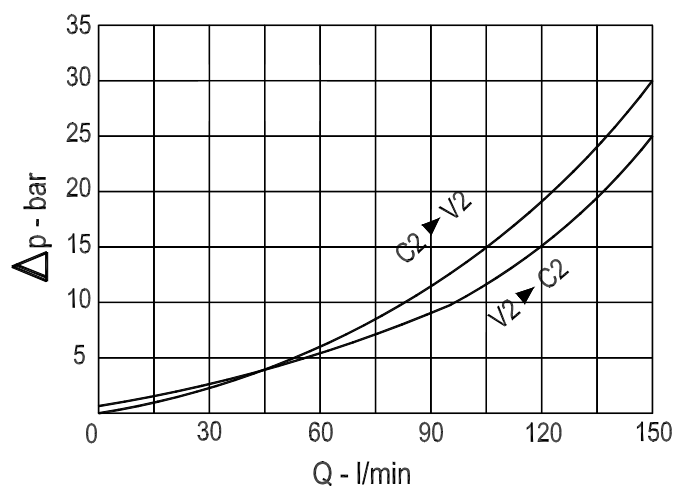
Adjustment means: leakproof screw adjustment

Adjustable pressure range: see page 02

DIAGRAMMA PERDITE DI CARICO - PRESSURE DROP CURVES

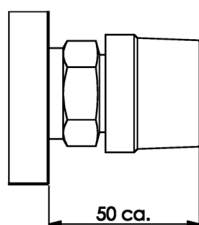
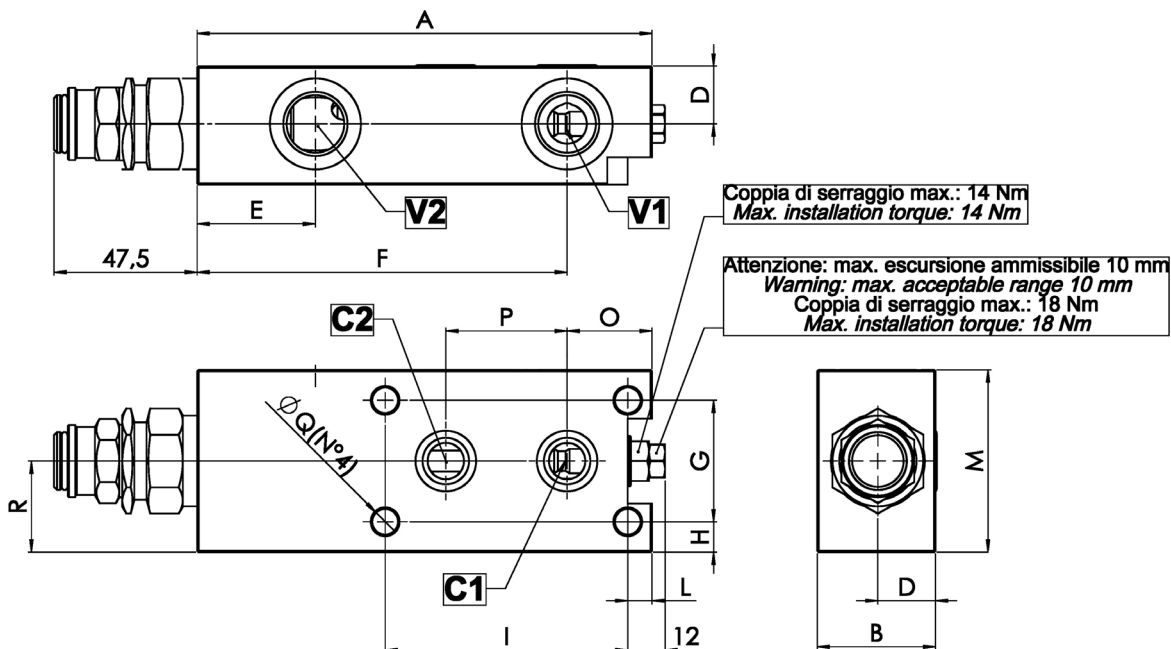
Viscosità olio 24 mm²/sec. (3,5 °E)
 Temperatura 50 °C

Oil viscosity 24 mm²/sec. (3,5 °E)
 Temperature 50 °C



Valvola overcenter singola bilanciata, montaggio con C1, C2 flangiate e pilotaggio interno e regolabile
Fully balanced single overcenter valve, gasket mounted: C1-C2 flanged, internal and adjustable pilot

Rev.03-2010/08



Cappello antimanomissione disponibile su richiesta (Z)
 Tamperproof cap available on request (Z)

MOLLE - SPRINGS				*
Codice Code	Rapp. pil. Pilot ratio	Campo taratura min.-max. bar Adjustable pressure range bar	Increment. press. bar/giro vite Pressure increase bar/turn	Taratura standard bar Standard setting bar
35	1 : 4	100 - 350	110	280
35	1 : 8	150 - 350	92	280

TIPO TYPE	V1 V2	C1 C2	A	B	D	E	F	G	H	I	L	M	N	O	P	Q	R	PESO WEIGHT
	BSPP	mm	mm	mm	mm	mm	mm	mm	mm	mm	mm	mm	mm	mm	mm	mm	mm	Kg
FPOFB 150 S-1/2"-2F-P...	1/2"	12	150	39	30	39	122	40	10	80	8	60	65	28	40	8.5	30	2,500

ESEMPIO DI ORDINAZIONE - ORDERING CODE EXAMPLE

F P O F B 1 5 0 S Z 1 / 2 2 F P 3 5 A P B *

* Z: tappo antimanomissione, omettere se non richiesto
 Z: tamperproof cap, omit if not requested

Guarniz./Seals:
 Omettere se
 BUNA-N *
 Omit if BUNA-N
 V = Viton

Rapp. di pilotaggio
 Pilot ratio
 Omettere se standard *
 Omit if standard
 B = 8:1